

# I05

## PRINTING

MACHINE FOR IMPREGNATION AND REACTIVATING



### IT

Il mod. I05 è una macchina estremamente polivalente, studiata per il pre-trattamento e l'asciugatura dei tessuti (ad esempio per la preparazione della stampa diretta (digitale o tradizionale) con inchiostri a pigmento o reattivi, oltre che sublimatici, dispersi, acido), nonché per riattivare a caldo gli inchiostri post-stampa (es. pigmenti, sublimatici, dispersi). Può inoltre essere utilizzata per impregnazione di tessuti grezzi o tinti in pezza.

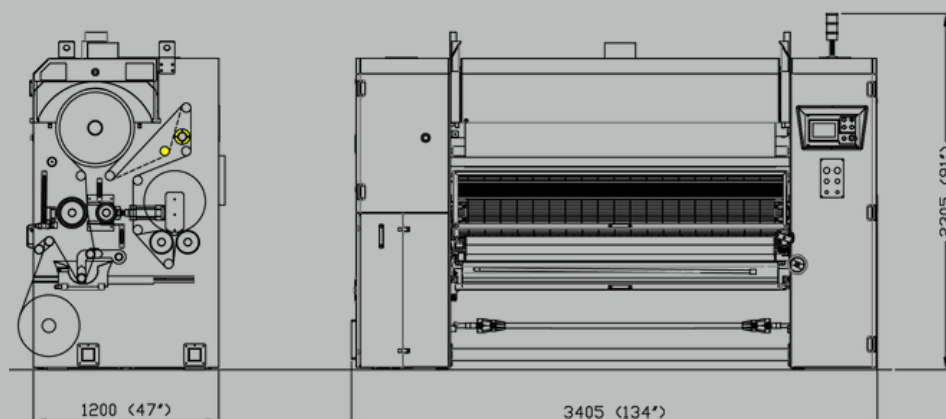
È dotata di una vaschetta per liquidi di impregnazione, di un gruppo spremitura e di un cilindro caldo che può essere utilizzato sia per asciugare che per riattivare i tessuti trattati/stampati. Progettata per assolvere con un unico macchinario a tutte le operazioni di cui sopra (ALL-IN-ONE), racchiude tutta l'alta tecnologia proposta nelle varie calandre di produzione Monti Antonio: garantisce temperature estremamente precise (cilindri ad olio esclusivi Monti Antonio in sottovuoto), consumi molto ridotti, un'eccezionale compattezza e semplicità d'utilizzo. Può essere corredata da una vasta serie di accessori ed optional, selezionati a seconda dei materiali da trattare e delle esigenze del cliente.

### EN

Model I05 is an extremely polyvalent machine, designed for the pre-treatment and the drying of fabrics (e.g. for the preparation of direct printing (traditional or digital) with reactive or pigment inks, as well as sublimatics, disperse, acid) as well as for heat reactivation of the inks after printing (e.g. pigments, sublimatics and disperse). Besides, it can be used for impregnation of raw or dyed fabrics. It is equipped with a tank for impregnation liquids, with a squeezer group and a heat cylinder that can be used both to dry and to reactivate the treated/printed fabrics. Developed/engineered to perform/carry out all above operations in a single machine (ALL-IN-ONE), it holds the full high technology offered in the various Monti Antonio calenders: it guarantees extremely precise temperatures (exclusives Monti Antonio vacuum oil-bath cylinders), very reduced consumptions, an exceptional compactness and ease of use. It can be equipped with a wide range of accessories and options, to be selected depending on the materials to be treated and customer's needs.

# TECHNICAL DATA

## I05 PRINTING



 Option

Cylinder width / Tavola cilindro	mm	<b>2000</b> (78.74")
Working width / Tavola utile	mm	1800 (70.87")
Heated cylinder diameter / Diametro cilindro riscaldato	mm	500 (19.69")
Installed electric power / Potenza elettrica installata	kW	32.8
Average consumption / Consumo medio	kW/h	22.3
Mechanical speed / Velocità meccanica	m/min	0.2 ÷ 4
Net weight / Peso netto	Kg	2570

**monti**green  
environment friendly solutions

**monti**  **plus**<sup>+</sup>  
advanced technology

member of  
**ACIAIT**  
ITALIAN TEXTILE MACHINERY

ALL DATA AND TECHNICAL FEATURES ARE PURELY INDICATIVE, SUBJECTED TO CHANGES WITHOUT PRIOR NOTICE AND REFER TO STANDARD MACHINES WITHOUT OPTIONS. PICTURES SHOWN ARE STOCK IMAGES AND MAY INCLUDE OPTIONS NOT INCLUDED AS STANDARD.

I DATI E LE CARATTERISTICHE TECNICHE SONO PURAMENTE INDICATIVI, SOGGETTI A VARIAZIONE SENZA OBBLIGO DI PREAVVISO E RELATIVI A MACCHINE SENZA OPTIONAL. LE FOTO INSERITE SONO IMMAGINI A STOCK E POSSONO INCLUDERE OPTIONAL NON COMPRESI DI SERIE.

©2022 Monti Antonio S.p.A.  
All rights reserved

 **MONTI ANTONIO**<sup>®</sup>  
STANDARD & CUSTOM HEATING SOLUTIONS

INNOVATION  
SPEED  
FLEXIBILITY  
PROJECT&DESIGN  
INSTALLATION AND ASSISTANCE

Monti Antonio S.p.A.  
Head Office: via dell'Elettronica n°5, 36016 Thiene (VI) Italy  
Operation and Administration: via della Fisica n°6, 36016 Thiene (VI) Italy  
T. +39 0445 364619 +39 0445 364707 - sales@montiantonio.com  
[www.montiantonio.com](http://www.montiantonio.com)